

МАКМАРТ

СКРЫТЫЕ НАПРАВЛЯЮЩИЕ ЧАСТИЧНОГО ВЫДВИЖЕНИЯ INNER

Новинка складской программы **МАКМАРТ** – скрытые направляющие **INNER** частичного выдвижения, с функцией **PUSH-to-OPEN**. К достоинствам данных направляющих можно отнести простую и надежную конструкцию, в основе которой лежат высококачественные роликовые подшипники. Также нужно отметить качественный PUSH-толкатель, который работает даже в случае неравномерной загрузки ящика. Направляющие крепятся к корпусу ящика при помощи замков, которые идут в комплекте. Благодаря замкам ящики регулируются по высоте в диапазоне +/- 2 мм.



комплект скрытых направляющих частичного выдвижения Push-open + комплект замков-фиксаторов

артикул	номинальная длина, мм	материал	отделка	упаковка
INN.PPL6.250.ZN	250	сталь	цинк	10 комплектов
INN.PPL6.300.ZN	300	сталь	цинк	10 комплектов
INN.PPL6.350.ZN	350	сталь	цинк	10 комплектов
INN.PPL6.400.ZN	400	сталь	цинк	10 комплектов
INN.PPL6.450.ZN	450	сталь	цинк	10 комплектов
INN.PPL6.500.ZN	500	сталь	цинк	10 комплектов
INN.PPL6.550.ZN	550	сталь	цинк	10 комплектов

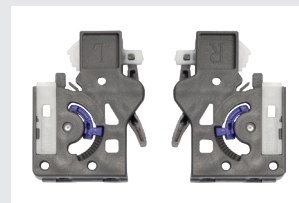
Основные характеристики:

- Скрытые направляющие INNER частичного выдвижения Push-open
- Длина 250-550 мм
- Нагрузка 25 кг
- Крепление замками-фиксаторами
- Регулировка по высоте +3 мм
- Защита от опрокидывания



В комплект входит:

- Направляющие скрытые полного выдвижения Push-open
- Комплект замков фиксаторов (левый + правый)



МАКМАРТ
components and mechanisms for furniture industries

Москва

тел: +7 (495) 974-62-85,
974-62-86, 785-11-41,
785-11-45

факс: (495) 974-61-48

e-mail: contact@makmart.ru

www.makmart.ru

Логистический комплекс Наро-Фоминск
тел: +7 (495) 974-62-86

Логистический комплекс Мытищи
тел: +7 (495) 134-42-64, доб. 2

Логистический комплекс Юг
тел.: +7 (391) 234-70-20, доб. 1

Челябинск (ЛК)
тел.: +7 (351) 211-23-13

Красноярск (ЛК)
тел.: +7 (391) 234-70-20 (многоканальный)

Уфа (ЛК)
тел.: +7 (347) 216-55-48

Воронеж (ЛК)
тел.: +7 (473) 233-23-40

Набережные Челны (СК)
тел.: +7 (8552) 91-55-48

Санкт-Петербург
тел.: +7 (812) 606-68-55, 606-68-56,
606-68-57

Екатеринбург
тел: +7 (343) 359-29-90, 359-29-93

Ростов-на-Дону
тел: +7 (863) 201-73-48, 201-79-56,
201-81-82, 201-83-98

Новосибирск
тел: +7 (383) 314-79-99, 314-88-58

Казань
тел: +7 (843) 570-31-48, 570-31-78

Калининград
тел: +7 (4012) 605-407

Республика Казахстан, г. Алматы
тел.: +7 (727) 321-22-08,
+7(701)538-18-75

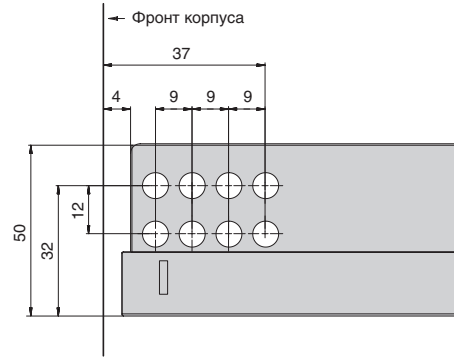
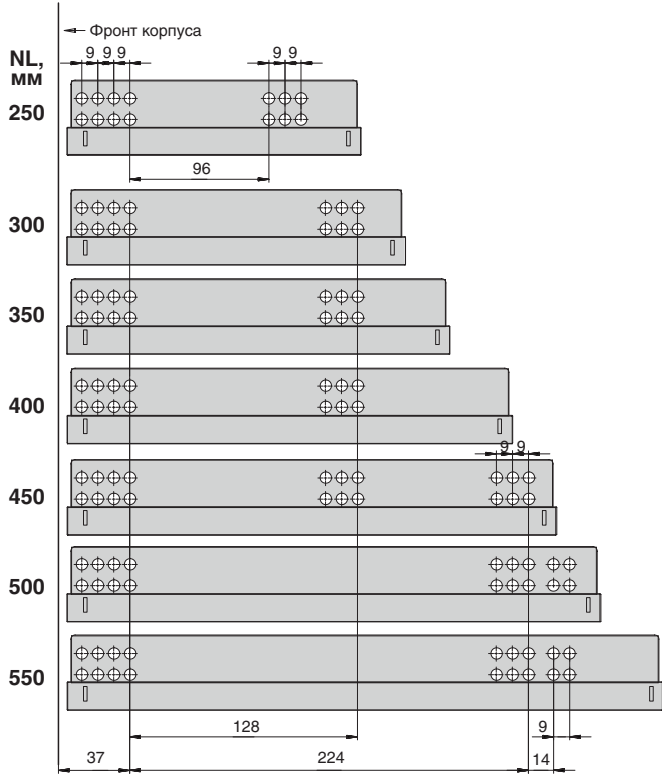
Дилер МАКМАРТ
в Вашем городе

Дилерская сеть:

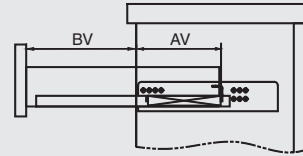
отсканируйте или кликните на код, чтобы узнать телефон дилера в Вашем регионе



Позиции крепления направляющих к корпусу



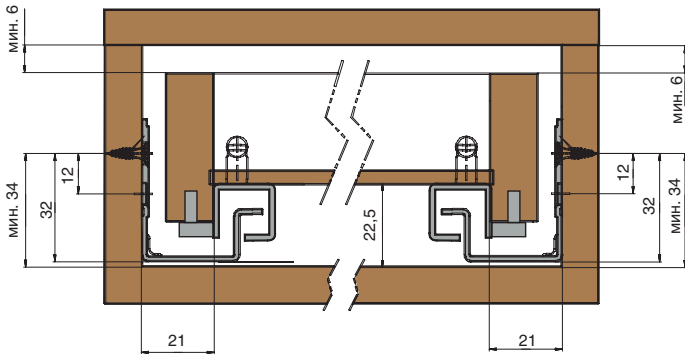
Выдвижение ящика



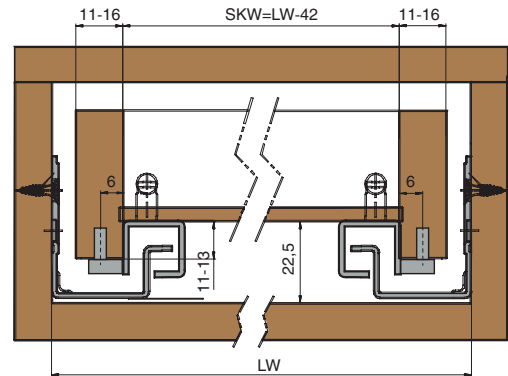
NL - номинальная длина
AV - внутренняя часть ящика
BV - выдвижение ящика

NL	250	300	350	400	450	500	550
AV	98,5	98,5	98,5	118,5	118,5	118,5	138,5
BV	151,5	201,5	251,5	281,5	331,5	381,5	411,5

Необходимое пространство в корпусе

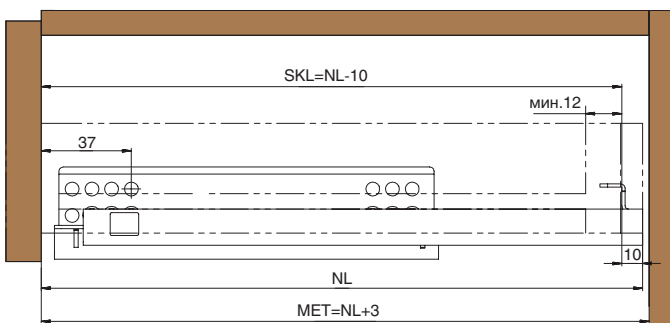


Внутреннее пространство ящика



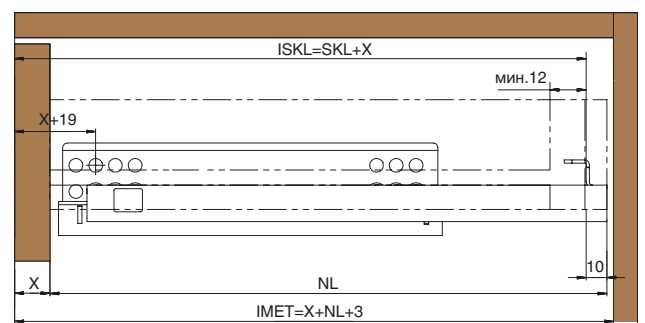
SKW - внутренняя ширина ящика
LW - внутренняя ширина корпуса

Ящик



SKL - длина ящика
NL - номинальная длина
MET - размер до задней стенки

Внутренний ящик

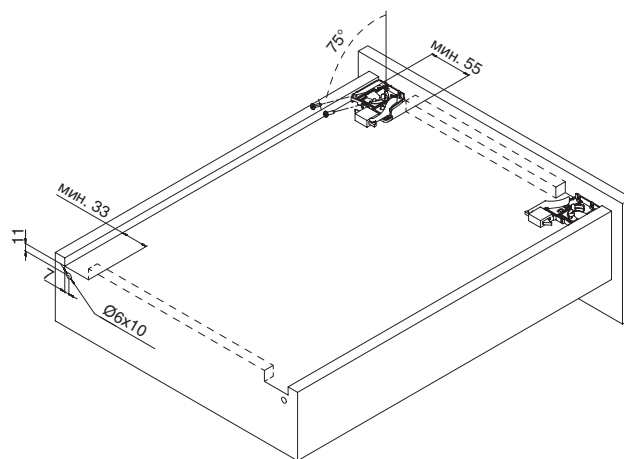


SKL - длина внутреннего ящика
ISKL - длина ящика
X - толщина фасада

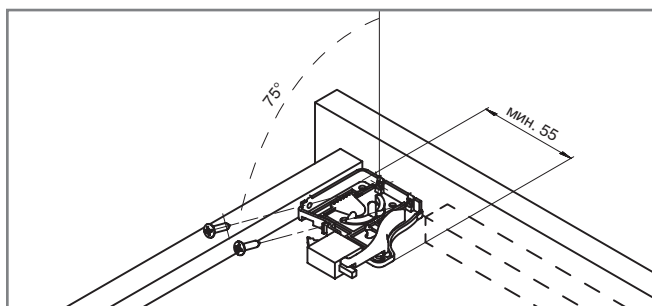
NL - номинальная длина направляющей
IMET - внутренняя глубина до задней стенки вкладного ящика с фиксацией



Обработка ящика

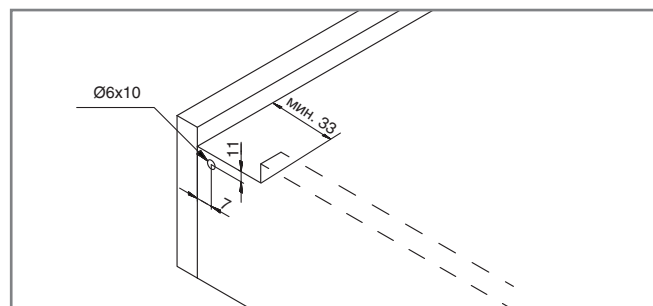


Справочные размеры по установке замков



Угол сверления под саморезы 75°

Сверление под крючок направляющей



Отверстие под крючок Ø6 глубиной 10 мм

